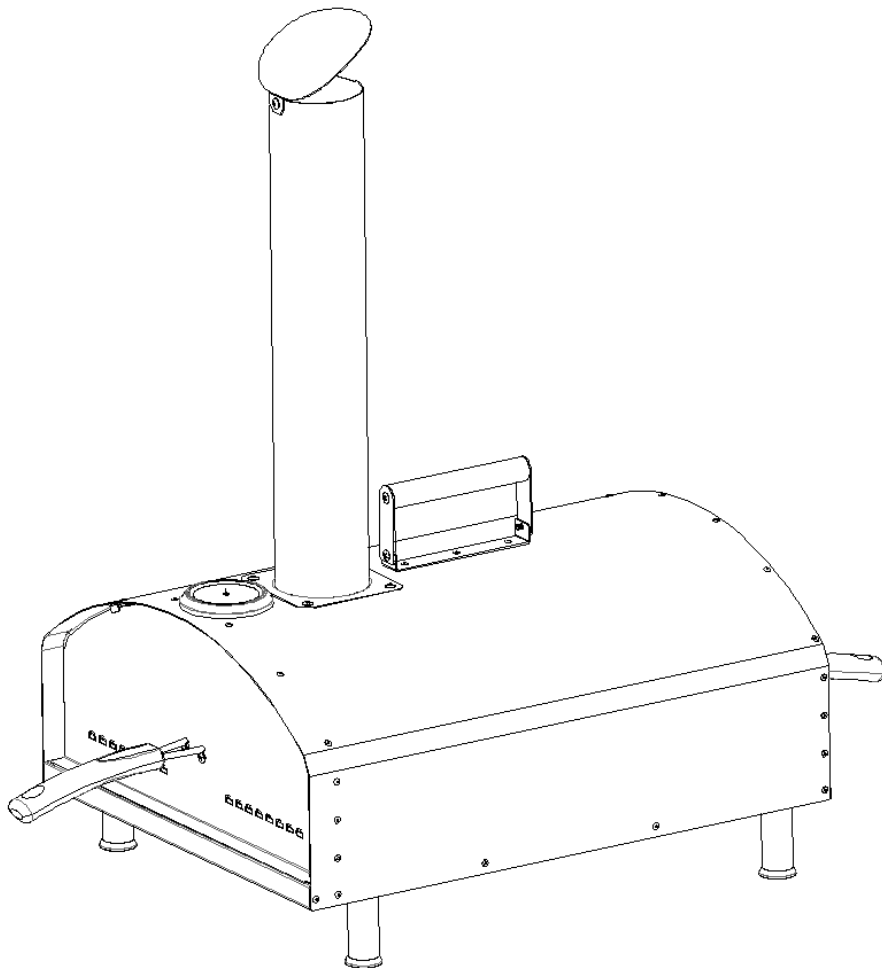
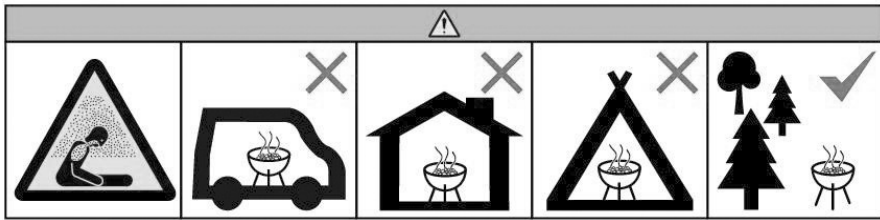


# TOM 303333i



Συμβουλευτείτε πλήρως τις οδηγίες πριν από τη χρήση  
Να χρησιμοποιείται πάντα σε εξωτερικό χώρο.  
Διαβάστε προσεκτικά τις οδηγίες πριν από τη συναρμολόγηση.  
Κρατήστε τις οδηγίες για μελλοντική χρήση.



**Μην χρησιμοποιείτε το μπάρμπεκκιου σε περιορισμένο χώρο ή και χώρο διαβίωσης, π.χ. σπίτι, σκηνή, τροχόσπιτο, αυτοκινούμενο τροχόσπιτο, σκάφος. Κίνδυνος θανατηφόρας δηλητηρίασης από μονοξείδιο του άνθρακα.**

#### ΠΡΟΣΟΧΗ:

Αν δεν ακολουθήσετε τις οδηγίες ενδέχεται να προκληθεί πυρκαγιά.

Ο καταναλωτής είναι υπεύθυνος για τη σωστή συναρμολόγηση, εγκατάσταση και συντήρηση του μπάρμπεκκιου.

Η μη τήρηση των οδηγιών του εγχειριδίου αυτού μπορεί να προκαλέσει σωματικούς τραυματισμούς ή/και υλικές βλάβες.

Συμβουλευτείτε τις οδηγίες πριν από τη χρήση.

Κρατήστε τις οδηγίες για μελλοντική χρήση.

ΠΡΟΣΟΧΗ! Να μην χρησιμοποιείται σε κλειστούς χώρους.

ΠΡΟΣΟΧΗ! Το μπάρμπεκκιου μπορεί να ζεσταθεί πολύ. Μην το μετακινείτε κατά τη διάρκεια της χρήσης του.

ΠΡΟΣΟΧΗ! Μην χρησιμοποιείτε οινόπνευμα, εσάνς ή άλλο παρόμοιο υγρό για να ανάψετε ή ενεργοποιήσετε εκ νέου το μπάρμπεκκιου.

(Απόφαση αριθ. 2006-18 της 4ης Ιανουαρίου 2006)

ΠΡΟΣΟΧΗ! Μην αφήνετε τα παιδιά και τα κατοικίδια ζώα να έχουν πρόσβαση στο μπάρμπεκκιου.

Οποιαδήποτε τροποποίηση της συσκευής μπορεί να αποβεί επικίνδυνη. Μην τροποποιείτε τη συσκευή.

Μην μετακινείτε τη συσκευή ενώ χρησιμοποιείται.

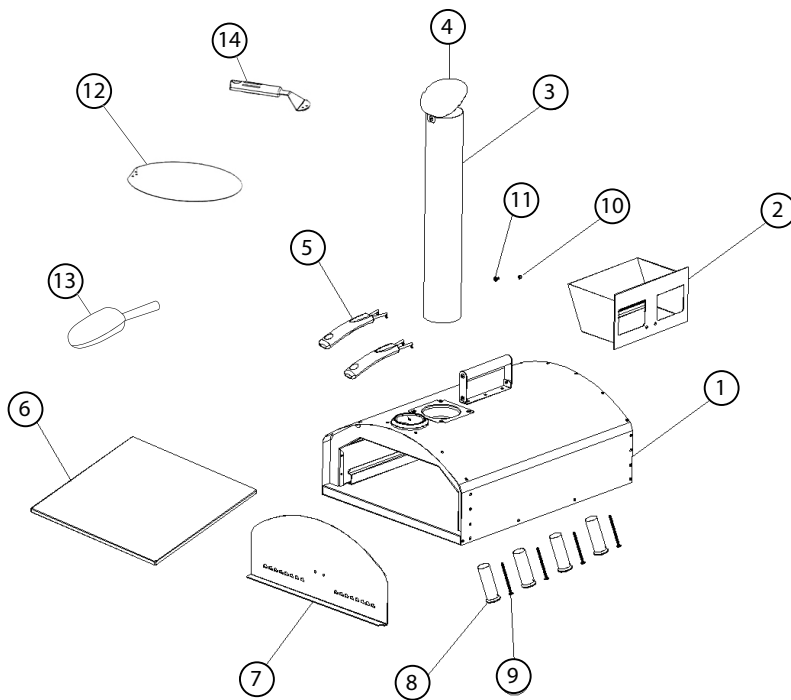
Μην χρησιμοποιείτε εύφλεκτα υλικά κοντά στη συσκευή κατά τη διάρκεια της χρήσης της.

Πριν ξεκινήσετε το ψήσιμο, περιμένετε έως ότου καλύψει ένα στρώμα στάχτης την καύσιμη ύλη.

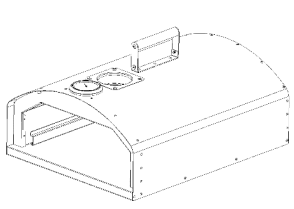
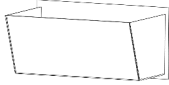
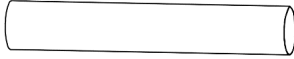
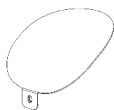

#### Συναρμολόγηση



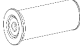


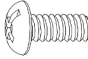





ΠΡΟΕΙΔΟΠΟΙΗΣΗ: Ενώ έχει γίνει πολύ μεγάλη προσπάθεια κατά την παραγωγή του μπάρμπεκκιού μας για να αφαιρέσουμε κάθε αιχμηρή άκρη, πρέπει, ωστόσο, να χειρίζεστε με προσοχή όλα τα εξαρτήματα για να αποφύγετε πιθανούς τραυματισμούς.

ΠΡΟΣΟΧΗ: Βεβαιωθείτε ότι έχετε αφαιρέσει όλα τα πλαστικά προστατευτικά πριν από τη συναρμολόγηση!



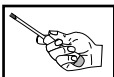
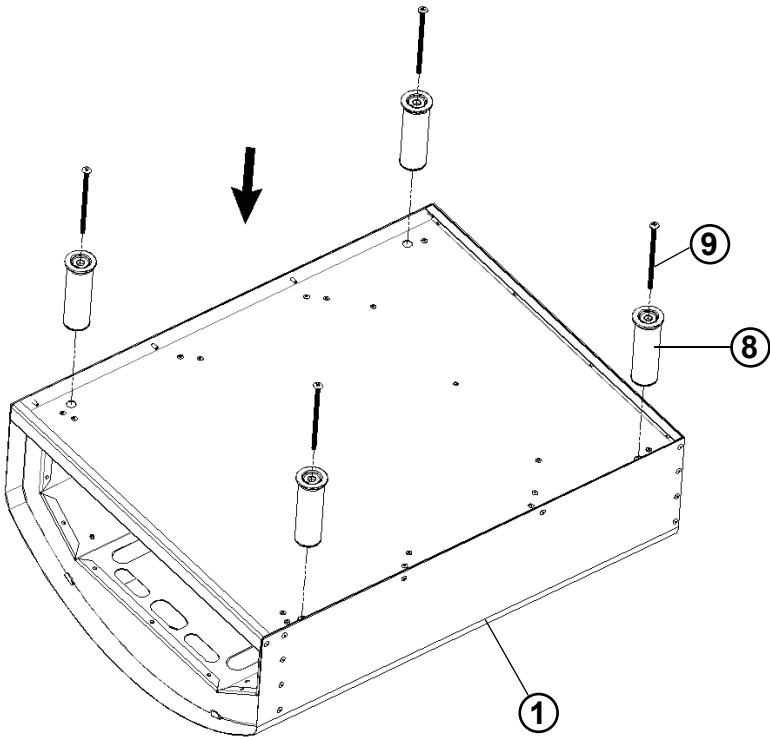
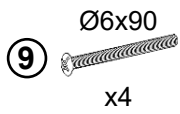
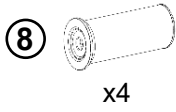
ΣΥΣΤΑΤΙΚΑ :

| REF | ονομασία  | NB | REF | ονομασία  | NB |
|-----|---|----|-----|---|----|
| 1   |  | 1  | 2   |  | 1  |
|     |   |    | 3   |  | 1  |
| 4   |  | 1  | 5   |  | 2  |

|    |  |   |    |   |   |
|----|--|---|----|---|---|
| 6  |   | 1 | 7  |  | 1 |
| 8  |   | 4 | 9  |  | 4 |
| 10 |   | 4 | 11 |  | 9 |
| 12 |   | 1 | 13 |  | 1 |
| 14 |   | 1 | 15 |  | 3 |
| 16 |  | 3 |    |   |   |

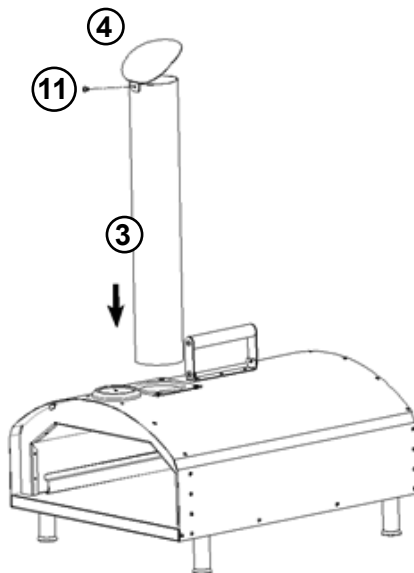
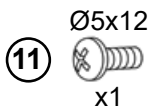
**1**

## Τοποθέτηση των ποδιών κάτω από το φούρνο

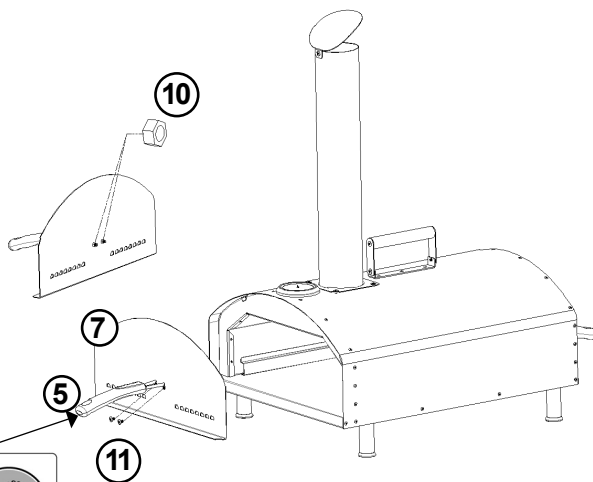
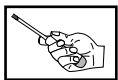
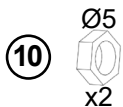
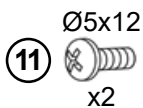


**2**

Εγκατάσταση της καμινάδας πάνω στο σώμα του φούρνου

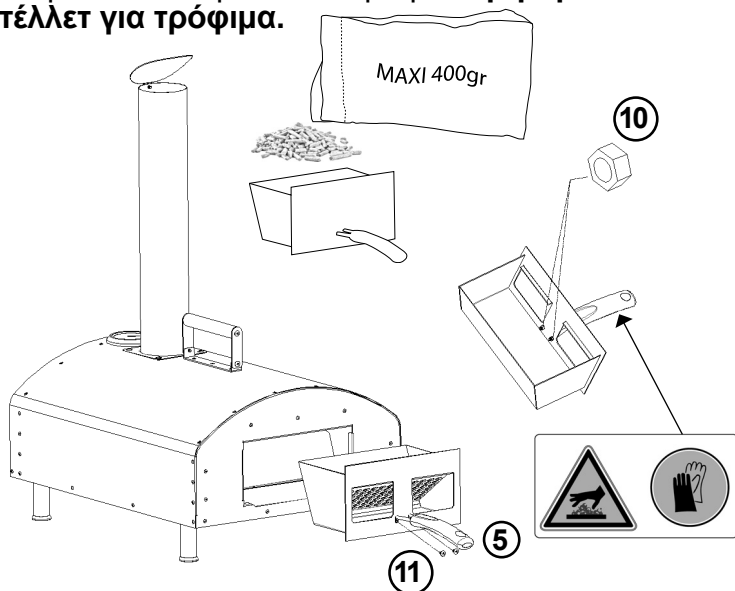
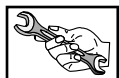
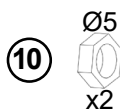
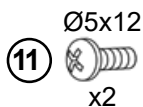
**3**

Τοποθέτηση της λαβής της πόρτας, τοποθέτηση της πόρτας στο σώμα του φούρνου

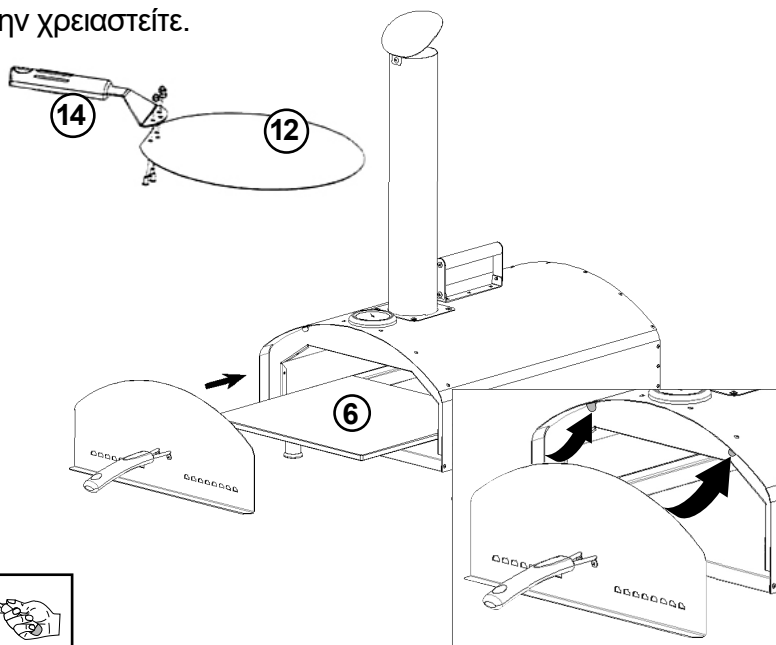
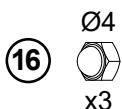
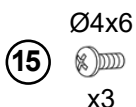


**4**

Τοποθέτηση της λαβής πάνω στον σάκο με τα πέλλετ, τοποθέτηση του σάκου με τα πέλλετ μέσα στον φούρνο. **Χρησιμοποιείτε μόνο πέλλετ για τρόφιμα.**

**5**

Τοποθετήστε την πέτρα για πίσσα μέσα στον θάλαμο καύσης όταν την χρειαστείτε.



## **ΠΑΡΑΤΗΡΗΣΗ ΓΙΑ ΤΟΝ ΚΑΤΑΝΑΛΩΤΗ:**

Κρατήστε για μελλοντική χρήση.

Το μπάρμπεκιου αυτό έχει σχεδιαστεί για χρήση σε εξωτερικό χώρο, μακριά από εύφλεκτα υλικά.

Είναι σημαντικό να μην υπάρχουν εμπόδια στον αέρα και αν υπάρχουν να βρίσκονται σε απόσταση τουλάχιστον 1 m από κάθε πλευρά και από το πίσω μέρος της συσκευής.

Είναι σημαντικό όλες οι είσοδοι αερισμού της συσκευής να παραμένουν ανοιχτές.

Το μπάρμπεκιου πρέπει να χρησιμοποιείται πάνω σε επίπεδη και σταθερή επιφάνεια.

Η συσκευή πρέπει να προστατεύεται από τα ρεύματα του αέρα και πρέπει να είναι τοποθετημένη έτσι ώστε να προστατεύεται από την άμεση διείσδυση νερού (για παράδειγμα, από τη βροχή).

## **ΟΔΗΓΙΕΣ ΧΡΗΣΗΣ**

Γεμίστε το ειδικό κουτί με 400 gr πέλλετ από 100% ξύλο βελανιδιάς που να χρησιμοποιείται μόνο για τρόφιμα. Τα πέλλετ για θέρμανση μπορεί να περιέχουν πρόσθετα και ενδεχομένως βλαβερά χημικά προϊόντα.

Γλιστήστε την πέτρα για την πίτσα για να την προθερμάνετε και αφήστε την για 20-30 λεπτά.

Κρατήστε το καπάκι κλειστό και προθερμάνετε για 15 λεπτά μέχρι να φτάσει τους 500°C.

Ενώ λειτουργεί προσθέστε σταδιακά μικρές ποσότητες πέλλετ και αφήστε τα να καούν για να σταθεροποιήσετε τη θερμοκρασία του φούρνου στους 300°C, καθώς η υπερβολική θερμοκρασία θα μπορούσε να καρβουνιάσει την πίτσα σας.

Βεβαιωθείτε ότι το πορτάκι είναι κλειστό και ανοίγετε μόνο όταν προσθέτετε ή αφαιρείτε τρόφιμα.

Βάλτε την πίτσα σας στην πέτρα αφού την έχετε αλευρώσει πριν το ψήσιμο όταν ο φούρνος θα έχει μέγιστη θερμοκρασία 300°C και γυρίστε την για να την ψήσετε κοντά στη φωτιά. Έπειτα ξανακλείνετε την πόρτα. Επαναλάβετε αυτό το βήμα πολλές φορές, μέχρι η πίτσα σας να είναι έτοιμη για σερβίρισμα μετά από 3 με 4 λεπτά ψησίματος.

## **ΚΑΘΑΡΙΣΜΟΣ ΚΑΙ ΣΥΝΤΗΡΗΣΗ**

**ΠΡΟΣΟΧΗ:** Η συσκευή πρέπει να είναι κρύα πριν από κάθε διαδικασία καθαρισμού για να αποφύγετε τον κίνδυνο εγκαύματος.

## **ΕΞΩΤΕΡΙΚΗ ΕΠΙΦΑΝΕΙΑ**

Χρησιμοποιήστε ένα ήπιο απορρυπαντικό ή μαγειρική σόδα και ένα διάλυμα με ζεστό νερό. Η μη λειαντική σκόνη καθαρισμού μπορεί να χρησιμοποιηθεί για τους επίμονους λεκέδες. Έπειτα ξεβγάζετε με νερό.

Αν η εσωτερική επιφάνεια του καπακιού του μπάρμπεκιου μοιάζει με βαφή που ξεφλουδίζει, τότε η συγκέντρωση ψημένου λίπους έχει μετατραπεί σε άνθρακα και ξεφλουδίζει. Καθαρίστε προσεκτικά με ένα ζεστό διάλυμα νερού και σαπουνιού. Ξεβγάλτε με νερό και αφήστε να στεγνώσει τελείως.

**ΜΗΝ ΧΡΗΣΙΜΟΠΟΙΕΙΤΕ ΠΟΤΕ ΚΑΘΑΡΙΣΤΙΚΟ ΓΙΑ ΤΟΝ ΦΟΥΡΝΟ.**

## **ΕΣΩΤΕΡΙΚΟ ΤΟΥ ΜΠΑΡΜΠΕΚΙΟΥ**

Αφαιρέστε τα υπολείμματα με μια βούρτσα, με ένα ξυστήρι ή/και ένα σφουγγάρι και έπειτα καθαρίστε την επιφάνεια με νερό και σαπούνι.

Ξεβγάλτε με νερό και αφήστε να στεγνώσει τελείως