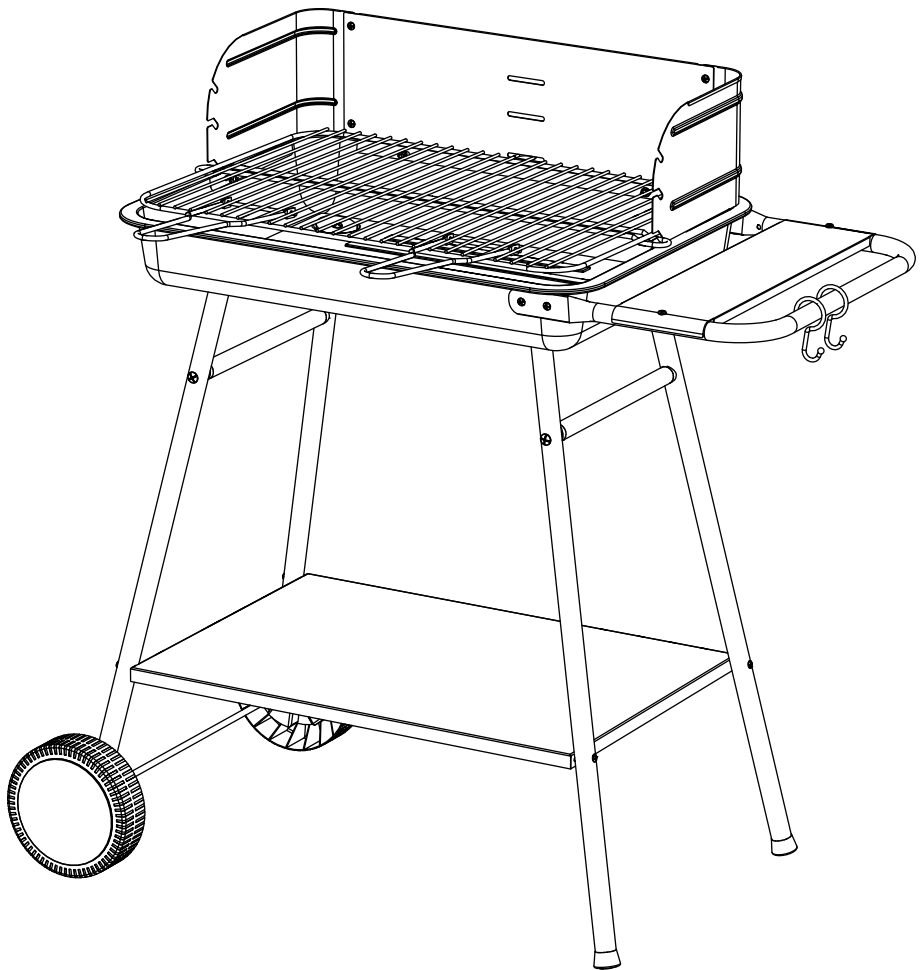
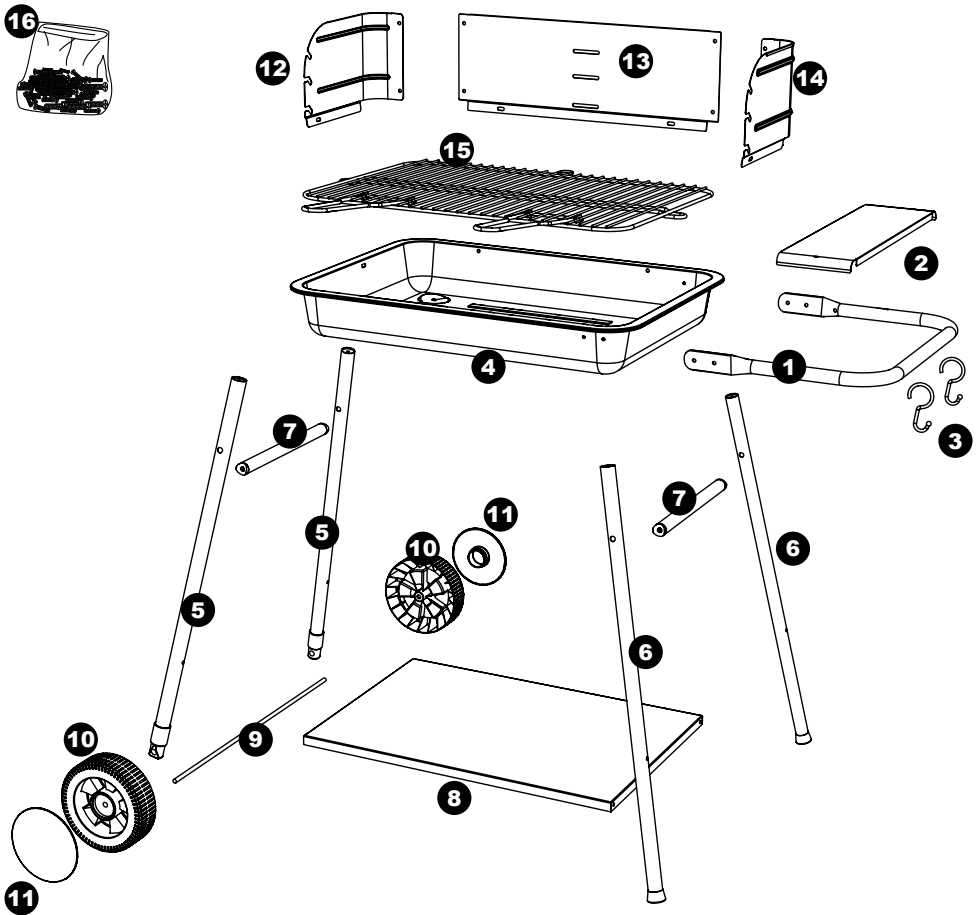


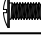

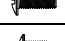


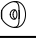
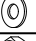




TOM 325436i (NF)





	3,5 x 9,5	2
	6 x 40	4
	6 x 12	4
	4 x 30	4
	4 x 12	8
	4 x 8	4

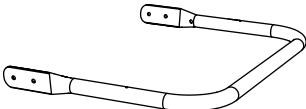




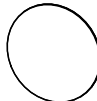
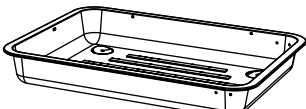
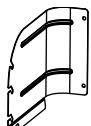

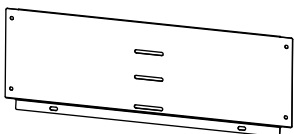


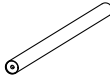
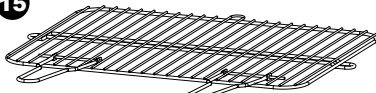


	Ø45	4
	Ø6	4
	Ø4	16
	Ø8	2
	Ø4	16



APPAREILS MÉNAGERS
UTILISANT DES COMBUSTIBLES
LIQUIDES OU SOLIDES
www.marque-nf.com

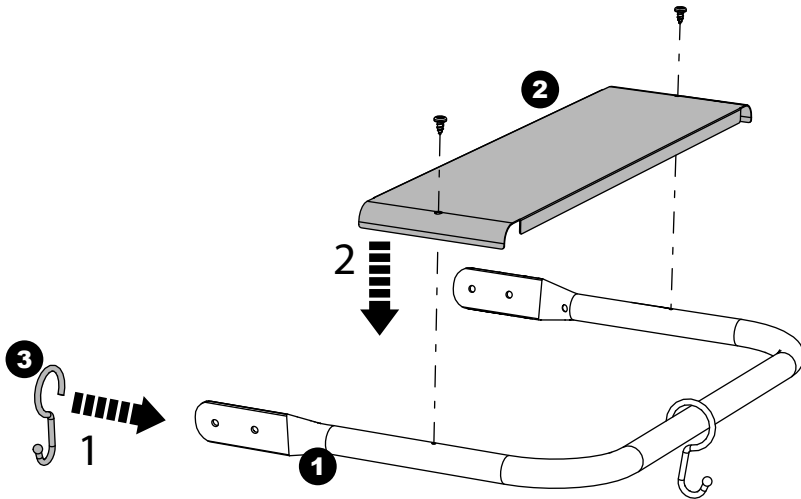
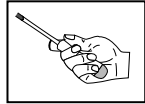
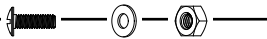


DOMESTIC APPLIANCES
USING LIQUID OR SOLID FUELS
www.marque-nf.com

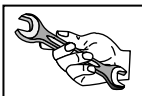
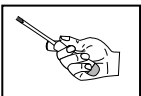
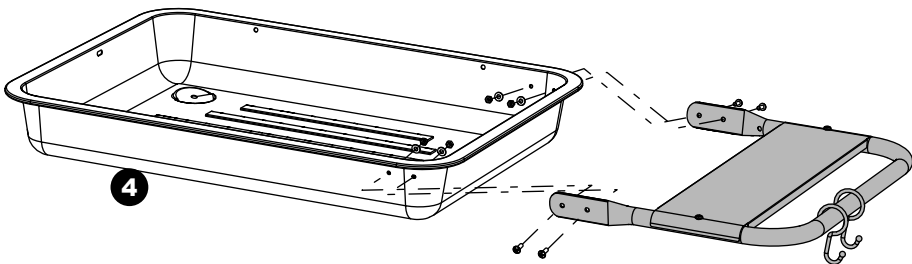
1 	x 1	9 	x 1
2 	x 1	10 	x 2
3 	x 2	11 	x 2
4 	x 1	12 	x 1
5 	x 2	13 	x 1
6 	x 2	14 	x 1
7 	x 2	15 	x 1
8 	x 1	16 	x 1

1 $\text{Ø}3,5 \times 9,5$ 

x 2

**2** $\text{Ø}4 \times 12$ $\text{Ø}4$ $\text{Ø}4$ 

x 4 x 4 x 4



3

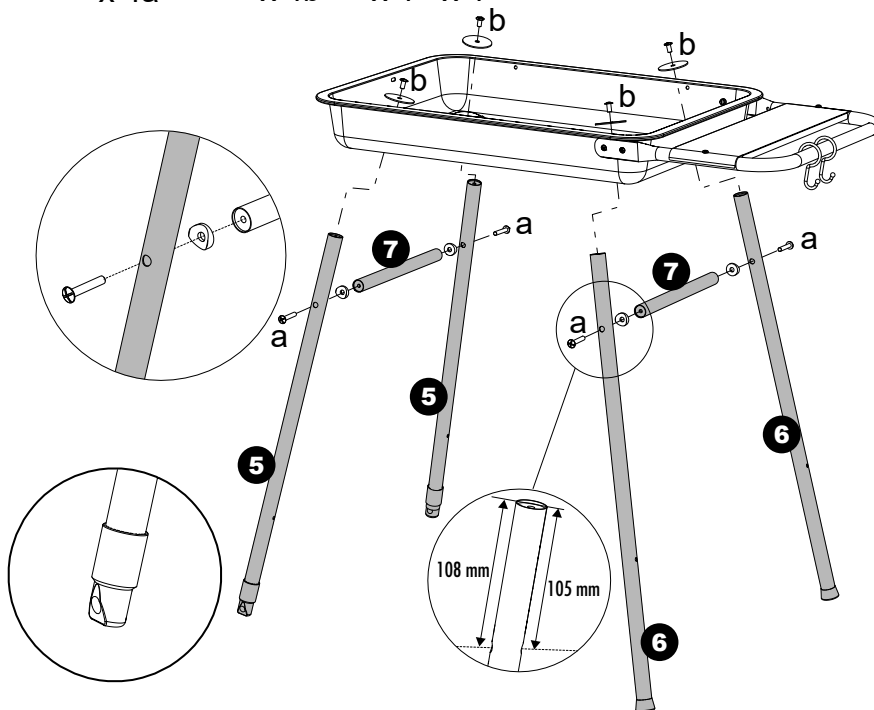
$\varnothing 6 \times 40$ $\varnothing 6 \times 12$ $\varnothing 45$ $\varnothing 6$

x 4a

x 4b

x 4

x 4

**4**

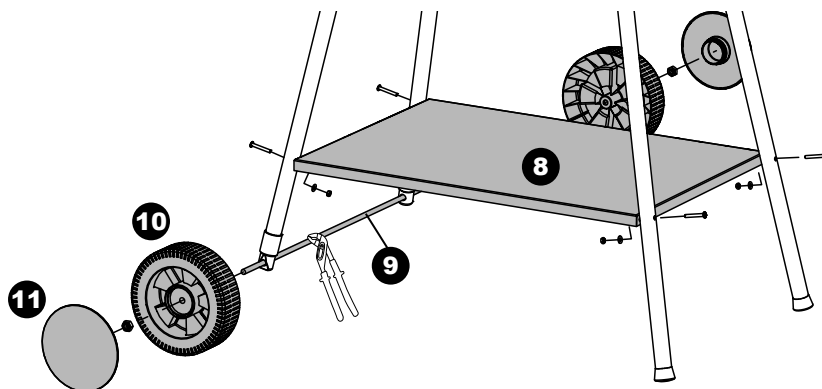
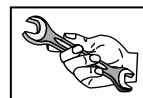
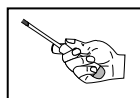
$\varnothing 4 \times 30$ $\varnothing 4$ $\varnothing 4$ $\varnothing 8$ Nylstop

x 4

x 4

x 4

x 2



5

Ø4x8

Ø4x12

Ø4

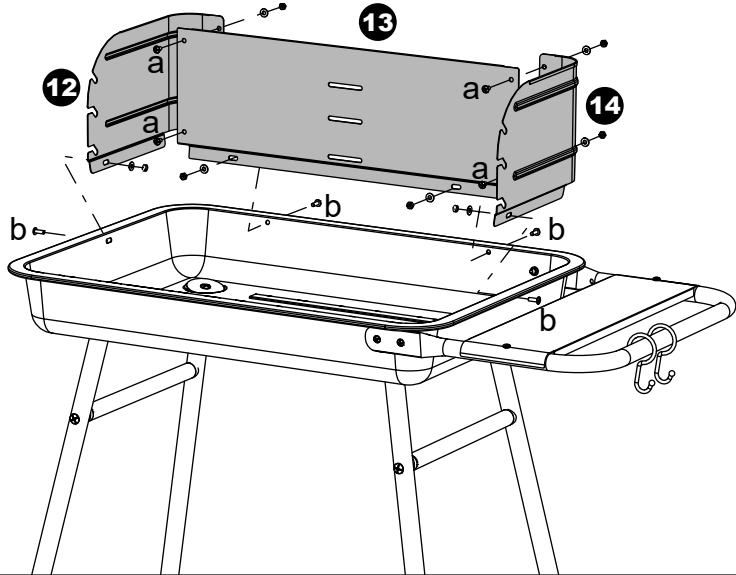
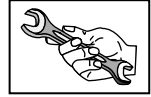
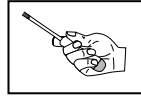
Ø4

x 4a

x 4b

x 8

x 8

**6**