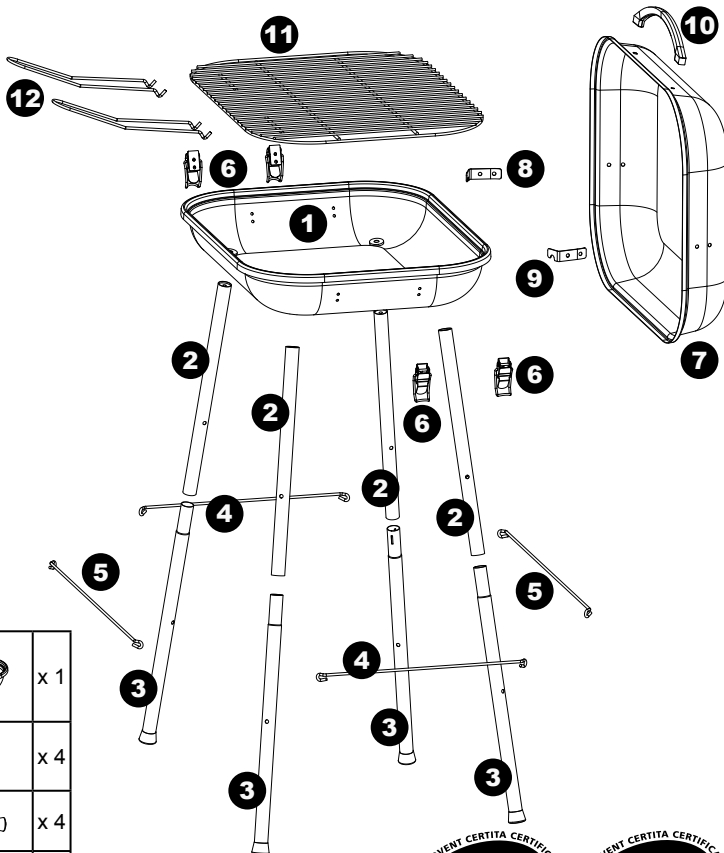


TOM 304836i (NF)





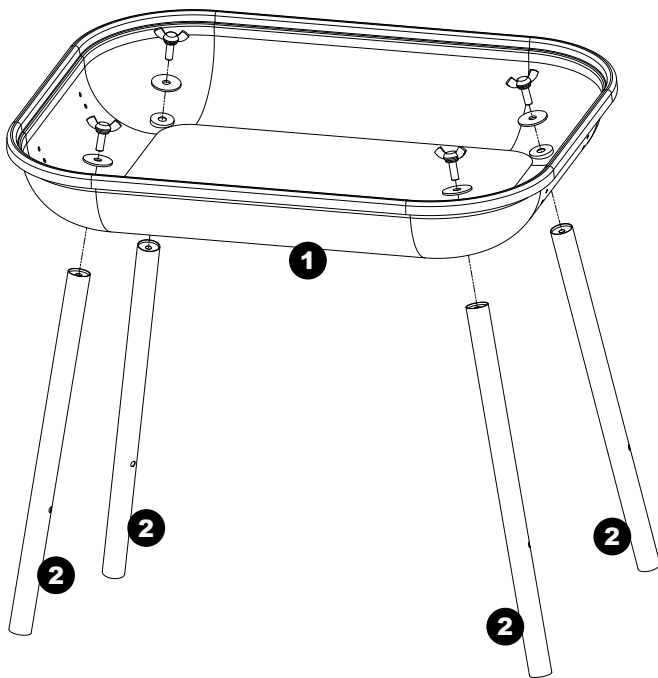
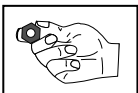
	6 x 16	4
	4 x 35	4
	4 x 8	6
	3 x 7	8
	Ø25	4
	Ø4	10
	Ø4	4
	Ø4	4
	Ø3	8

1		x 1
2		x 4
3		x 4
4		x 2
5		x 2
6		x 4
7	 couvercle de protection	x 1
8		x 1
9		x 1
10		x 1
11		x 1
12		x 2



- F** Ce couvercle sert UNIQUEMENT de protection.
- ES** Esta tapadera es ÚNICAMENTE un sistema de protección.
- PT** Esta tampa serve UNICAMENTE de protecção.
- IT** Tale coperchio serve ESCLUSIVAMENTE come protezione.
- EL** το καπάκι αυτό προορίζεται ΑΠΟΚΛΕΙΣΤΙΚΑ και μόνο για προστασία.
- PL** Pokrywa ta ma JEDYNIĘ funkcję ochronną.
- RO** Acesta are DOAR rol de protecție.
- EN** This cover is used SOLELY for protection.
- RU** Эта крышка служит ТОЛЬКО для защиты
- UA** Ця кришка служить ЛИШЕ для захисту
- TR** Bu kapak YALNIZCA koruma amaçlı kullanılır.

- 1** Ø6x16
x 4
- Ø25
x 4



- 2** Ø4x35 Ø4 Ø4
x 4 x 4 x 4

